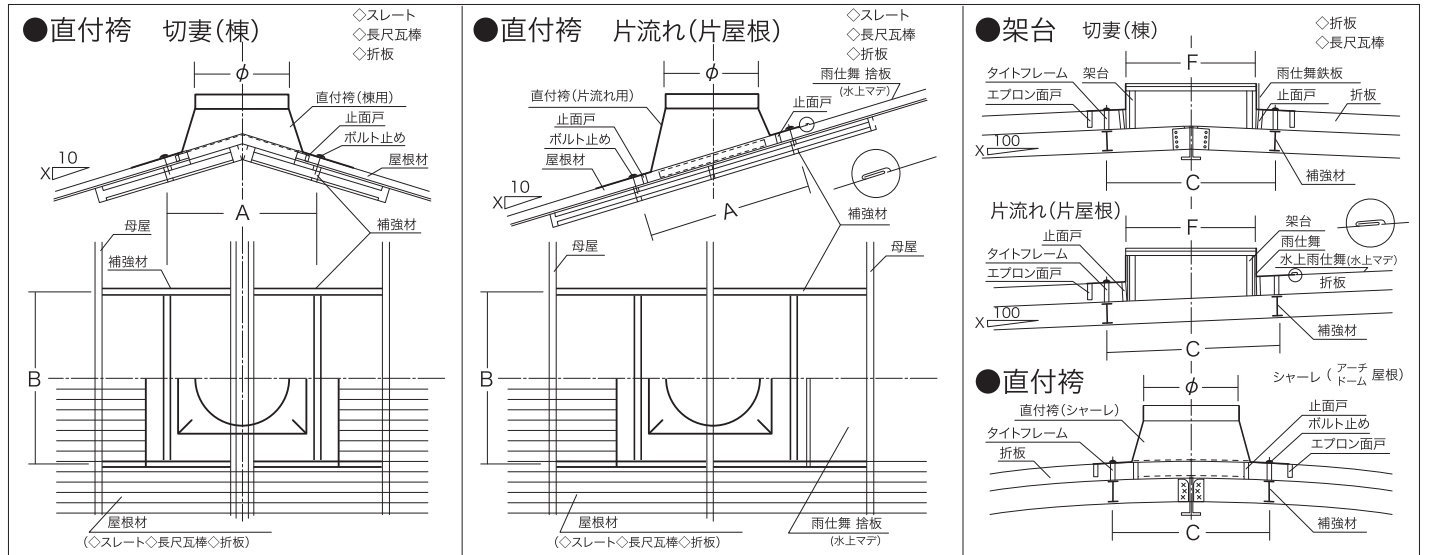


■下地(補強)寸法図表



(mm)

(mm)

形式	A	B	C	F
ST-30XL	650	850	800	500
ST-40XL	700	900	900	600
ST-50X	850	1100	1000	700
ST-60X	1000	1250	1100	800
ST-75X	1150	1400	1250	950
ST-90X	1400	1700	1500	1100

テ
ン
ト
用

形式	A・B	F
ST-30X	700	600
ST-40X	700	600
ST-50X	800	700
ST-60X	900	800
ST-75X	1100	950
ST-90X	1300	1100

※折板の場合、働幅が300以上の場合は別途お問い合わせ下さい。